

# Halter für Wägezelle 34x34mm

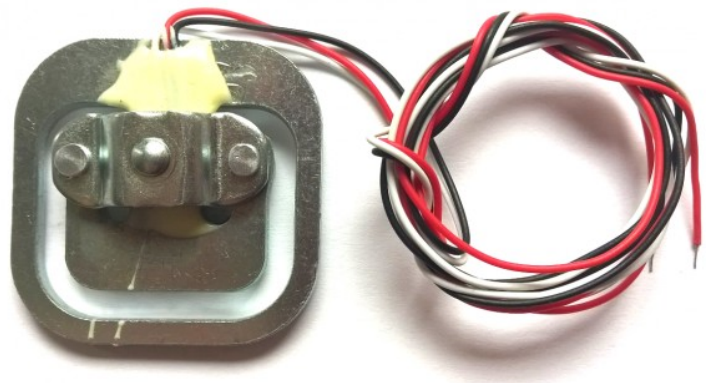
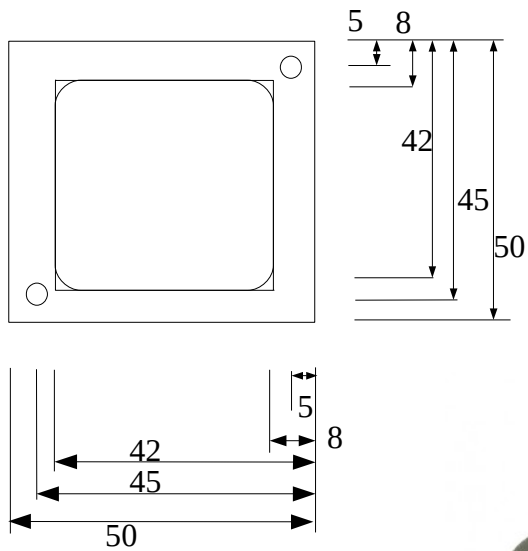
Material ca. 2-3mm dick, alle Maße in mm

je 4 Stück

Befestigungsbohrungen 3mm,

Oberes Halteelement,

Rundungen innen nicht zwingend notwendig



Unteres Halteelement

Innen ca. 24x24mm

Innenecken Rundung: 5mm Radius

