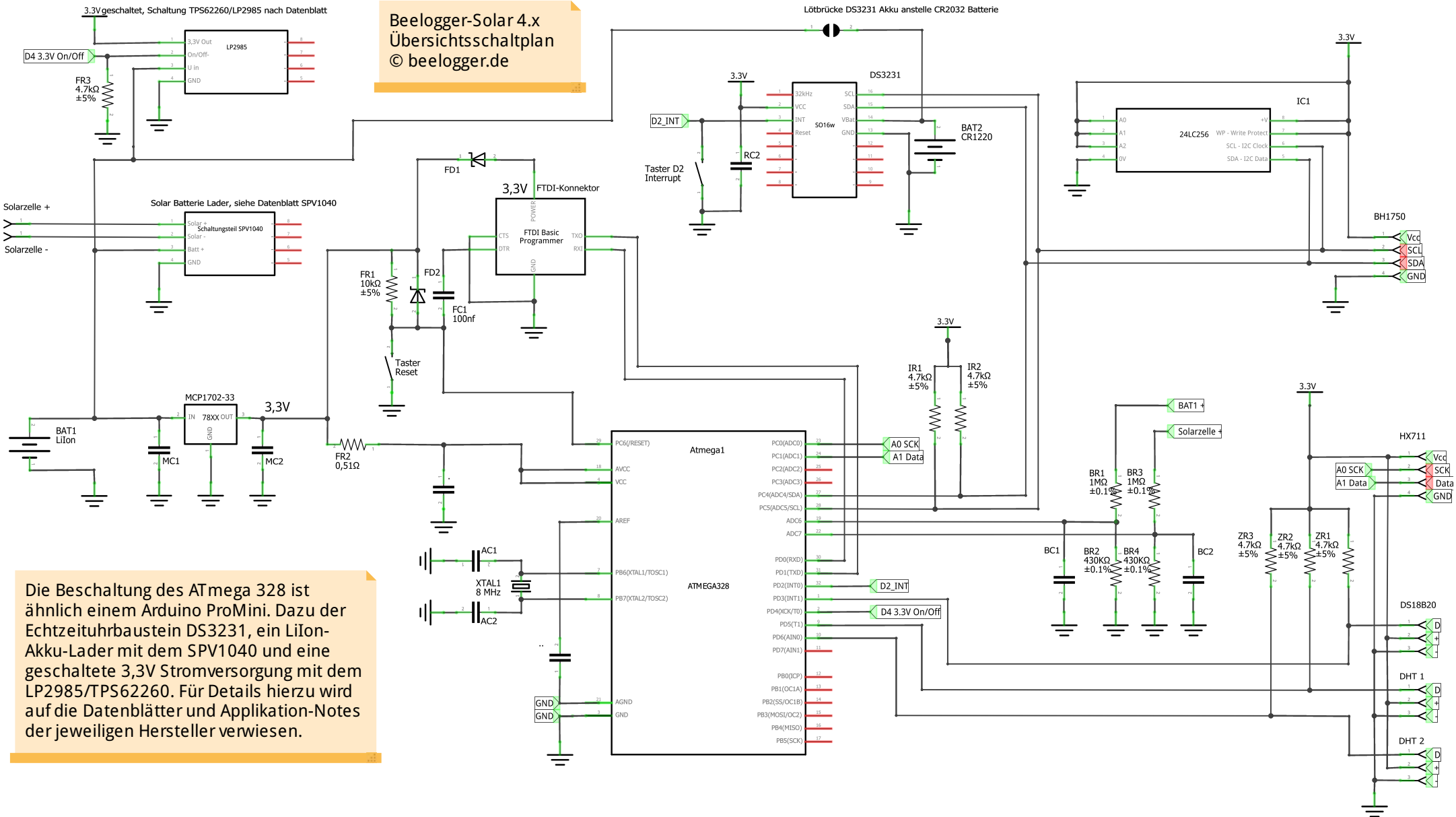


Beeloger-Solar 4.x Übersichtsschaltplan © beeloger.de



Die Beschaltung des ATmega 328 ist ähnlich einem Arduino ProMini. Dazu der Echtzeituhrbaustein DS3231, ein LiIon-Akku-Lader mit dem SPV1040 und eine geschaltete 3,3V Stromversorgung mit dem LP2985/TPS62260. Für Details hierzu wird auf die Datenblätter und Applikation-Notes der jeweiligen Hersteller verwiesen.